

Pompe centrifughe monogiranti monoblocco, con bocche flangiate

(grandezze EN 733)

+ NM, NM4

ISTRUZIONI ORIGINALI PER L'USO

1. Condizioni d'impiego

Esecuzione standard

- Per liquidi puliti senza parti abrasive, non esplosivi, non aggressivi per i materiali della pompa con temperatura massima di 90°C.
- Pressione finale massima ammessa nel corpo pompa: 10 bar.
- Elettropompe previste per luoghi aerati e protetti dalle intemperie con temperatura massima ambiente di 40°C.

Potenza nominale motore

NM (2900 1/min) fino a kW:

NM4 (1450 1/min) fino a kW:

Pressione sonora dB (A) max:

Avviamenti/ora max:

2,2	7,5	30	75
7,5	30	75	
70	80	85	90
60	40	20	10

2. Installazione

Queste pompe sono previste per l'installazione con l'asse del rotore orizzontale e piedi di appoggio in basso.

Installare la pompa il più vicino possibile alla fonte di aspirazione.

3. Tubazioni

Il diametro interno delle tubazioni dipende dalla portata desiderata.

Prevedere il diametro in modo che la velocità del liquido non superi 1,5 m/s nell'aspirazione ed i 3 m/s nella mandata. In ogni caso il diametro delle tubazioni non deve essere inferiore al diametro delle bocche della pompa. Prima di collegare le tubazioni assicurarsi della loro pulizia interna.

Ancorare le tubazioni sui propri appoggi e collegarle in modo che non trasmettano forze, tensioni e vibrazioni alla pompa.

La tubazione aspirante deve essere a perfetta tenuta e deve avere un andamento ascendente per evitare sacche d'aria.

Per il collegamento della bocca aspirante con un tubo orizzontale di diametro superiore impiegare un raccordo eccentrico.

Per il funzionamento in aspirazione inserire una valvola di fondo con succhiarella che deve risultare sempre immersa. Con l'aspirazione da serbatoio di prima raccolta montare una valvola di non ritorno. Con il funzionamento sotto battente inserire una saracinesca.

Per aumentare la pressione della rete di distribuzione osservare le prescrizioni locali.

Nella tubazione di mandata installare una saracinesca per regolare portata, prevalenza e potenza assorbita. Installare un indicatore di pressione (manometro).

Quando il dislivello geodetico in mandata è maggiore di 15 m, tra pompa e saracinesca inserire una valvola di ritegno per proteggere la pompa da "colpi d'ariete".

4. Collegamento elettrico

Il collegamento elettrico deve essere eseguito da un elettricista qualificato nel rispetto delle prescrizioni locali.

Seguire le norme di sicurezza.

Eseguire il collegamento a terra. Collegare il conduttore di protezione al morsetto contrassegnato con il simbolo \oplus .

Confrontare la frequenza e la tensione di rete con i dati di targa e collegare i conduttori di alimentazione ai morsetti secondo il corrispondente schema riportato all'interno del coperchio della scatola morsetti.

Con motori di potenza $\geq 5,5$ kW evitare l'avviamento diretto. Prevedere un quadro con avviamento stella/triangolo o altro dispositivo di avviamento.

ATTENZIONE: non fare mai cadere una rondella o altre parti metalliche nel passaggio cavi interno tra scatola morsetti e statore. Se accade, smontare il motore e recuperare la parte caduta.

Installare un dispositivo per la onnipolare disinserzione dalla rete (interruttore per scollegare la pompa dall'alimentazione) con una distanza di apertura dei contatti di almeno 3 mm.

Con alimentazione trifase installare un adeguato salvamotore come da corrente di targa.

5. Avviamento

ATTENZIONE: evitare assolutamente il funzionamento a secco, neanche per prova. Avviare la pompa solo dopo averla riempita completamente di liquido.

Con la pompa sopra il livello dell'acqua da sollevare (funzionamento in aspirazione) riempire il tubo aspirante e la pompa attraverso l'apposito foro.

Con il livello dell'acqua in aspirazione sopra la pompa (funzionamento sotto battente) riempire la pompa aprendo lentamente e completamente la saracinesca nel tubo aspirante, tenendo aperta la saracinesca in mandata per fare uscire l'aria.

Controllare che l'albero giri a mano.

Per questo scopo le elettropompe più piccole hanno un intaglio per cacciavite sull'estremità dell'albero lato ventilazione.

Verificare che il senso di rotazione corrisponda a quello indicato dalla freccia sul corpo pompa; in caso contrario togliere l'alimentazione elettrica e invertire fra loro i collegamenti di due fasi.

Avviare la pompa con la saracinesca in mandata chiusa. Aprire poi lentamente la saracinesca in mandata regolando il punto di funzionamento entro i limiti indicati in targa.

Controllare che l'elettropompa lavori nel suo campo di prestazioni e che non venga superata la corrente assorbita indicata in targa. In caso contrario regolare la saracinesca, in mandata o l'intervento di eventuali pressostati.

6. Manutenzione

La tenuta meccanica non richiede manutenzione.

Quando la pompa rimane inattiva, se esiste il pericolo di gelo, deve essere svuotata completamente.

Prima di rimettere in marcia il motore controllare che l'albero non sia bloccato da incrostazioni o altre cause e riempire completamente di liquido il corpo pompa.



Prima di ogni intervento di manutenzione togliere l'alimentazione elettrica. (Solo la regolazione del premitreccia, **cap. 7.** e la lubrificazione, **cap. 8.**, possono essere eseguite, con precauzione, con il motore in moto).

7. Pompe con tenuta a treccia

Al primo avviamento allentare leggermente il premitreccia in modo che la guarnizione venga decompressa.

Successivamente regolare il premitreccia fino ad ottenere il normale gocciolamento indice di una regolare lubrificazione della tenuta. La guarnizione a treccia deve essere sostituita quando le sue proprietà di tenuta sono sensibilmente diminuite.

Un pacco troppo compresso, indurito e secco causa l'usura dell'albero.

8. Lubrificazione cuscinetti

Fino alla grandezza 160 i motori hanno cuscinetti a lubrificazione permanente e non richiedono alcuna rilubrificazione.

Dalla grandezza 180 i motori sono dotati di ingrassatori. Una rilubrificazione ad intervalli regolari (circa 5000 h) è raccomandata solo per condizioni di funzionamento molto gravose, con alte temperature ambiente. Un eccesso di grasso è dannoso. Usare grasso a base di litio per alte temperature.

9. Smontaggio

Prima dello smontaggio chiudere le saracinesche in aspirazione e mandata e svuotare il corpo pompa.

Per lo smontaggio ed il rimontaggio osservare la costruzione sul disegno in sezione.

Con i piedi sotto il corpo pompa, togliendo i dadi (14.28), si estrae il motore completo con la girante senza rimuovere il corpo pompa dalla tubazione.

10. Ricambi

Nelle eventuali richieste di parti di ricambio precisare il numero di posizione nel disegno in sezione ed i dati di targa.

Impiegare cuscinetti con gioco C3 e grasso per elevate temperature.

ATTENZIONE: Eventuali pompe da ispezionare o riparare prima della spedizione o messa a disposizione devono essere svuotate e accuratamente pulite internamente ed esternamente.

Con riserva di modifiche.

Close coupled centrifugal single-stage pumps, with flanged connections

(sizes EN 733)

+ NM, NM4

ORIGINAL OPERATING INSTRUCTIONS

1. Operating conditions

Standard construction

- For clean liquids without abrasives, non-explosive, non-aggressive for the pump materials, with a maximum temperature of 90 °C.
- Maximum permissible working pressure up to 10 bar.
- Installation in well ventilated location protected from the weather, with a maximum ambient temperature of 40 °C.

Rated motor power

NM (2900 1/min) up to kW:

NM4 (1450 1/min) up to kW:

Sound pressure dB (A) max:

Starts per hour max:

2,2	7,5	30	75
7,5	30	75	
70	80	85	90
60	40	20	10

2. Installation

These pumps must be installed with the rotor axis horizontal and feet downwards.

Place the pump as close as possible to the suction source.

3. Pipes

The inside diameter of the pipe-work depends on the desired flow.

Provide a diameter assuring a liquid flow not greater than 1.5 m/s for suction and 3 m/s for delivery.

The pipe diameters must never be smaller than the pump connections.

Ensure the inside of pipes are clean before connection.

Secure all pipes to rests and connect them so that they are not under stress, and do not transmit vibration or flexing strain to the pump.

The suction pipe must be perfectly airtight and be led upwards in order to avoid air pockets.

Use an eccentric transition piece to join the suction connection with a horizontal pipe of larger diameter.

For suction lift operation fit a foot valve with strainer which must always remain immersed.

For suction from a storage tank fit a check valve.

For positive suction head operation fit a gate valve.

Follow local specifications if increasing network pressure.

Fit a gate valve into the delivery pipe to adjust delivery, head, and absorbed power. Install a pressure gauge.

With a geodetic head outlet over 15 m fit a check valve between the pump and the gate valve in order to protect the pump from water hammering.

4. Electrical connection

ATTENZIONE: Electrical connection must be carried out only by a qualified electrician and in accordance with local regulations. Follow all safety standards.

The unit must be properly earthed (grounded).

Connect the earthing (grounding) conductor to the terminal with the \oplus marking.

Compare the frequency and mains voltage with the name-plate data and connect the supply conductors to the terminals in accordance with the appropriate diagram inside the terminal box cover.

With motor power rating $\geq 5,5$ kW, avoid direct starting.

Provide a control panel with star-delta starting or an other starting device.

ATTENZIONE: never allow washers or other metal parts to fall into the internal cable opening between the terminal box and stator. If this occurs, dismantle the motor to recover the object which has fallen inside.

Install a device for disconnection from the mains (switch) with a contact separation of at least 3 mm on all poles.

With three-phase motor provide an overload-protection device in line with the name-plate current.

5. Starting

ATTENTION: never run the pump dry - not even for a short trial run. Start the pump after filling it completely with liquid.

When the pump is located above the water level (suction lift operation) fill the suction pipe and the pump through the priming hole.

When the liquid level on the suction side is above the pump (inflow under positive suction head), fill the pump by opening the suction gate valve slowly and completely, keeping the delivery gate valve open to release the air.

Check that the shaft turns by hand.

For this purpose the smaller pumps have a screwdriver notch on the ventilation side of the shaft end.

Check that the direction of rotation is as shown by the arrow on the pump casing, otherwise disconnect electrical power and reverse the connections of two phases. Switch on the pump with the delivery gate valve closed.

Slowly open the discharge valve to obtain the required pump duty point within the field of performance shown on the name-plate.

Check that the pump works within its field of performance, and that the absorbed current shown on the name-plate is not exceeded.

Otherwise adjust the delivery gate valve or the setting of any pressure switches.

6. Maintenance

The mechanical seal does not require any maintenance.

When the pump is not used, empty it completely if freezing may be expected.

Before restarting the unit, check that the shaft is not jammed and fill the pump casing completely with liquid.



Disconnect electrical power before any servicing operation. (Only adjustment of the stuffing box, **section 7.**, and lubrication procedure, **section 8.**, may be performed, with caution, while motor is running).

7. Pumps with packing seal

First loosen the gland slightly so that the seal is decompressed. Then adjust the gland, leaving a regular leakage-drip, which indicates proper lubrication.

The packed gland must be replaced when its sealing properties have considerably decreased. A compressed, hardened and dry packing causes the shaft to wear.

8. Bearings lubrication

Up to frame size 160 the motors have pre-lubricated bearings and they do not require any relubrication.

From frame size 180 the motors have grease nipples. A relubrication at regular intervals (about 5000 h) is recommended only in heavy working conditions, with high ambient temperatures. An excess of grease is harmful. Use lithium base grease for high temperatures.

9. Dismantling

Close the suction and delivery gate valves and drain the pump casing before dismantling the pump.

For dismantling and re-assembly see construction in the cross section drawing. With the feet under the pump casing (back pull-out design), by removing the nuts (14.28) the motor can be removed complete with impeller, without removing the pump casing and pipe-work.

10. Spare parts

When ordering spare parts, please quote data stamped on the name-plate and the position number of each spare part required in accordance with the cross section drawing. Use bearings with C3 clearance and grease for high temperatures.



Any pumps that require inspection/repair must be drained and carefully cleaned inside and outside before dispatch/submission.

Changes reserved.

Einstufige Kreiselpumpen in Blockbauweise, mit Flanschen

(Baugrößen EN 733)

NM, NM4

ORIGINAL BETRIEBSANLEITUNG

1. Anwendungsbereich

Standardausführung
- Für reine nicht-explosive Flüssigkeiten, ohne abrasive oder feste Bestandteile, die Pumpenwerkstoffe nicht angreifen.
Mediumtemperatur bis 90 °C.
- Höchstzulässiger Pumpenenddruck: 10 bar.
- Einsatz nur in gut belüfteten und gegen Witterungseinflüsse geschützten Räumen.
Raumtemperatur bis 40 °C.

Motorenleistung				
NM (2900 1/min) bis kW:	22	7,5	30	75
NM4 (1450 1/min) bis kW:	7,5	30	75	
Schalldruck dB (A) max:	70	80	85	90
Starts pro Stunde max:	60	40	20	10

2. Einbau

Diese Pumpen sind mit waagerechter Wellenlage und Befestigung unten aufzustellen.

Die Pumpe soll so nah wie möglich an der Saugquelle aufgestellt werden.

3. Rohrleitungen

Der Innendurchmesser (Nennweite) der Rohrleitungen ist vom Förderstrom abhängig. Die Strömungsgeschwindigkeit soll in der Saugleitung 1,5 m/s und in der Druckleitung 3 m/s nicht übersteigen. Keinesfalls Rohrweiten kleiner als die der Pumpenstutzen wählen.

Bevor die Rohrleitungen an die Pumpe angeschlossen werden, muß man sich vergewissern, daß sie sauber sind.

Die Rohrleitungen sind mit Rohrschellen anzufangen und spannungsfrei an die Pumpe anzuschließen.

Die Saugleitung muß unbedingt dicht sein. Sie soll aufsteigend verlegt werden, um Luftschlammbildung zu vermeiden.
Für die Verbindung von Saugstutzen und waagerechter Leitung mit größerem Durchmesser ein exzentrisches Übergangsstück verwenden.

Bei Saugbetrieb für Oberflächen- oder Grundwasser ist ein Fußventil mit Saugkorb zu montieren. Dieses soll immer unter dem niedrigsten Wasserspiegel bleiben.

Bei Saugbetrieb mit Wasservorratsspeicher ist ein Rückschlagventil zu montieren.

Bei Zulaufbetrieb ist ein Absperrschieber in der Zulaufleitung zu montieren. Bei Einsatz der Pumpen zur Druckerhöhung des Wassernetzes örtliche Vorschriften beachten.

Zum Einstellen des gewünschten Förderstroms bzw. der Leistungsaufnahme ist in der Druckleitung ein Schieber einzubauen. Druckmeßgerät (Manometer) einbauen.
Bei Druckhöhen über 15 m ist zwischen Pumpe und Schieber eine Rückschlagklappe einzubauen, um die Pumpe vor möglichen Wasserschlägen zu schützen.

4. Elektrischer Anschluß

Der elektrische Anschluß ist von Fachpersonal unter Beachtung der örtlichen Vorschriften auszuführen. Sicherheitsvorschriften befolgen.
Schutzleiter an die Erdungsklemme anschließen.

Netzspannung und -frequenz mit den Angaben auf dem Typenschild vergleichen und Speiseleiter gemäß dem Schaltbild im Klemmenkastendeckel anschließen.

Mit Motorleistung $\geq 5,5$ kW, Direktanlauf vermeiden.
Schaltkasten mit Stern-Dreieck-Anlauf oder eine andere Anlaufeinrichtung vorzusehen.

ACHTUNG! Keine Scheibe oder andere metallische Gegenstände in den internen Leitungsdurchgang zwischen Klemmenkasten und Stator fallen lassen. Andernfalls Motor demontieren und Gegenstand beseitigen.

Es ist eine Vorrichtung zur Abschaltung jeder Phase vom Netz (Schalter) mit einem Öffnungsabstand der Kontakte von mindestens 3 mm zu installieren.
Bei Dreiphasen-Drehstrommotoren ist ein Motorschutzschalter gemäß der Stromaufnahme laut Fabrikschild vorzusehen.

5. Inbetriebnahme

ACHTUNG: Die Pumpe darf nicht ohne Flüssigkeitsfüllung, auch nicht probeweise, betrieben werden.
Vor der Inbetriebnahme muß die Pumpe mit dem Fördermedium vollständig aufgefüllt werden.

Bei Installation der **Pumpe über dem Wasserspiegel** (Saugbetrieb) ist die Saugleitung und die Pumpe durch den Entlüftungsanschluß zu füllen.

Wenn der **Wasserspiegel auf der Saugseite oberhalb der Pumpe** ist (Zulaufbetrieb) Absperrschieber in der Zulaufleitung langsam und vollständig öffnen um die Pumpe zu füllen. Dabei Schieber in der Druckleitung öffnen, damit die Luft entweichen kann. Nachprüfen, ob sich die Welle von Hand drehen läßt. Dafür haben die kleineren Pumpen eine Kerbe für Schraubenzieher am Wellenende auf der Lüftungsseite.

Die Drehrichtung prüfen, die durch einen Pfeil auf dem Pumpengehäuse gekennzeichnet ist.

Bei falscher Drehrichtung, Motor abschalten und zwei beliebige Phasen-Anschlüsse im Motorklemmenkasten vertauschen.

Pumpe bei geschlossenem druckseitigem Absperrschieber einschalten. Dann Absperrschieber langsam öffnen und auf Betriebspunkt einstellen. Grenzwerte auf dem Typenschild beachten.

Die Pumpe soll mit den auf dem Fabrikschild angegebenen Betriebsdaten eingesetzt werden. Pumpenenddruck und Stromaufnahme mit den Werten laut Fabrikschild vergleichen, ggf. Absperrschieber in der Druckleitung oder Druckwächter einstellen.

6. Wartung

Die Gleitringdichtung bedarf keiner Wartung. Bei Frostgefahr abgestellte Pumpen vollständig entleeren.

Vor Wiederinbetriebnahme ist zu kontrollieren, ob die Pumpe durch Verunreinigungen

blockiert worden ist. Pumpe wieder mit dem Fördermedium vollständig auffüllen.

Alle Arbeiten am Aggregat nur bei abgeschalteter Stromzufuhr durchführen. (Nur die Einstellung der Stopfbuchsbrille **Kap. 7.** und die Schmierung **Kap. 8.** kann, mit Vorsicht, bei laufendem Motor ausgeführt werden.)

7. Pumpen mit Packungsdichtung

Bei Inbetriebnahme, bei leicht angezogener Stopfbuchsbrille, muß anfangs eine starke Leckage auftreten.

Danach sind die Muttern der Stopfbuchsbrille gleichmäßig auf beiden Seiten anzuziehen, bis die Stopfbuchse normal tropft. Sollte die Stopfbuchse völlig abdichten sind die Muttern zu lockern. Sonst wird die Welle beschädigt.

Wenn die Packung zu sehr zusammenge-drückt und nicht mehr verstellbar ist, muß sie erneuert werden.

8. Lagerschmierung

Bis Baugröße 160 sind die Motorlager dauergeschmiert und benötigen keine Nachschmierung. Ab Baugröße 180 sind die Motoren mit Schmiernippeln ausgerüstet. Eine Nachschmierung in regelmäßigen Zeitabständen (etwa 5000 h) ist nur bei anspruchsvollen Betriebsbedingungen, bei hohen Raumtemperaturen zu empfehlen. Übermäßige Schmierfettemenge ist nachteilig. Lithium-basis Fett für hohe Temperaturen verwenden.

9. Demontage

Vor Demontage Absperrorgane vor und hinter dem Aggregat schließen und Pumpe entleeren. Demontage und Montage unter Zuhilfenahme des Schnittbildes durchführen.

Mit den Füßen am Pumpengehäuse, nach Lösen der Sechskantmutter (14.28) kann der Motor mit dem Laufrad abgebaut werden; das Pumpengehäuse kann in der Rohrleitung verbleiben.

10. Ersatzteile

Bei eventueller Ersatzteil-Bestellung bitte Positionsnummer nach Schnittbild und Daten auf dem Fabrikschild angeben.

Lager mit Spiel C3 und Fett für hohe Betriebs-temperaturen verwenden.

ACHTUNG! Wenn Pumpen zu inspizieren oder reparieren soll, müssen diese vor Versand/Bereitstellung entleert sowie außen und innen sorgfältig gereinigt werden.

Änderungen vorbehalten.

Pompes centrifuges à un étage monobloc, avec orifices bridés

(modèles EN 733)

NM, NM4

INSTRUCTIONS ORIGINALES POUR L'UTILISATION

1. Utilisations

Exécution normale

- Pour liquides propres sans particules abrasives, non explosifs, non agressifs pour les matériaux de la pompe, avec température maximale de 90 °C.
- Pression finale maximum admise dans le corps de la pompe: 10 bar.
- Installation dans des lieux aérés et protégés contre les intempéries avec température ambiante maximum de 40 °C.

Puissance nominale moteur				
NM (2900 1/min) jusqu'à kW:	22	7,5	30	75
NM4 (1450 1/min) jusqu'à kW:	7,5	30	75	
Pression acoustique dB (A) max:	70	80	85	90
Démarrages/heure max:	60	40	20	10

2. Installation

Ces pompes doivent être installées avec l'axe du rotor horizontal et les pieds d'appui en bas.

La pompe doit être installée le plus près possible à la source d'aspiration.

3. Tuyaux

Le diamètre intérieur des tuyaux dépend du débit désiré. Prévoir le diamètre de manière que la vitesse du liquide ne soit pas supérieure à 1,5 m/s pour l'aspiration et 3 m/s pour le refoulement. Le diamètre des tuyaux ne doit jamais être inférieur au diamètre des orifices de la pompe.

Avant de brancher les tuyaux s'assurer qu'ils soient propres à l'intérieur.

Fixer les tuyaux sur leurs appuis et les joindre de façon qu'ils ne transmettent pas des forces, tensions, flexions et vibrations à la pompe.

Le tuyau d'aspiration doit être parfaitement étanche et il doit avoir une forme ascendante pour éviter des poches d'air. Utiliser un raccord excentrique pour joindre l'orifice d'aspiration avec un tuyau horizontal de diamètre supérieur.

Pour le fonctionnement en aspiration, insérer un clapet de pied avec crépine, qui doit toujours rester immergé.

Pour l'aspiration avec réservoir de premier stockage, monter un clapet de non-retour.

Pour fonctionnement en charge insérer une vanne.

Pour augmenter la pression du réseau de distribution, s'en tenir aux prescriptions locales.

Insérer une vanne dans le tuyau de refoulement pour régler le débit, la hauteur d'élevation et la puissance absorbée.

Monter un indicateur de pression (manomètre). Lorsque la hauteur géométrique de refoulement est supérieure à 15 m, insérer entre pompe et vanne un clapet de retenue pour protéger la pompe des "coups de bélier".

4. Connexion électrique

ACHTUNG! La connexion électrique doit être exécutée par un spécialiste suivant les prescriptions locales.
Suivre les normes de sécurité.

Exécuter la mise à la terre. Raccorder le conducteur de protection à la borne \perp .

Comparer la fréquence et la tension du réseau avec les données de la plaque signalétique et réaliser le branchement conformément au schéma à l'intérieur du couvercle de la boîte à bornes.

Avec moteurs de puissance $\geq 5,5$ kW éviter le démarrage direct.
Prévoir un tableau de démarrage étoile-triangle ou une autre installation de démarrage.

ATTENTION: lors du branchement électrique, prenez garde de ne pas faire tomber rondelle, écrou etc. entre la boîte à borne et le stator.
Le démontage du moteur est impératif pour récupérer la pièce tombée.

Installer un dispositif pour débrancher chaque phase du réseau (interrupteur pour déconnecter la pompe de l'alimentation) avec une distance d'ouverture des contacts de au moins 3 mm.

Pour l'alimentation triphasée installer une protection-moteur appropriée selon le courant indiqué sur la plaque signalétique.

5. Démarrage

ATTENTION: éviter à tout prix le fonctionnement à sec, même pour essai.
Démarrer la pompe seulement après l'avoir remplie complètement de liquide.

Avec la pompe au dessus du niveau de l'eau (fonctionnement en aspiration), remplir le tuyau d'aspiration et la pompe à travers le trou approprié.

Avec le niveau de l'eau côté aspiration au dessus de la pompe (fonctionnement en charge) remplir la pompe en ouvrant lentement et complètement la vanne dans le tuyau aspiration, en tenant ouvert la vanne de refoulement pour faire sortir l'air. Contrôler que l'arbre tourne à la main. A cet effet les pompes plus petites ont une rainure pour tourner sur l'extrémité de l'arbre côté ventilation.

Vérifier que le sens de rotation correspond à celui qui est indiqué par la flèche sur le corps de la pompe, dans le cas contraire, débrancher l'alimentation électrique et inverser les connexions des deux phases. Enclencher la pompe avec la vanne côté refoulement fermé. L'ouvrir lentement jusqu'à obtention de la pression de service désirée entre le champ de performance indiqué sur la plaque signalétique.

Contrôler que la pompe travaille dans son champ de performance et que le courant absorbé indiqué sur la plaque signalétique ne soit pas dépassé.

Dans le cas contraire régler la vanne dans le tuyau de refoulement ou l'intervention d'événements manostatés.

6. Entretien

La garniture mécanique ne demande pas d'entretien.

Lorsque la pompe n'est pas utilisée, elle doit être vidée complètement s'il existe un danger de gel. Avant de remettre en marche l'ensemble, contrôler que l'arbre ne soit pas bloqué par des incrustations ou par d'autres causes et remplir complètement de liquide le corps de la pompe.

ACHTUNG! Avant toute opération d'entretien débrancher l'alimentation électrique. (Seules les opérations de réglage du presse-étoupe, chapitre 7, et de lubrification, chapitre 8., peuvent être effectués avec le moteur en marche. Prendre néanmoins toutes les précautions utiles).

7. Pompes avec garniture à tresse

Au premier démarrage relâcher légèrement le fouloir de manière à se que la garniture soit décompressée. Régler le fouloir jusqu'à obtenir un goutte à goutte pour une lubrification régulièrement entretenue.

La garniture tresse doit être remplacée lorsque ses caractéristiques sont diminuées.

Une garniture trop comprimée, durcie et sèche cause l'usure de l'arbre.

8. Lubrification des roulements

Jusqu'à la taille de moteur 160 les roulements à billes sont lubrifiés à vie et aucun graissage supplémentaire n'est nécessaire.

A partir de la taille 180 les moteurs sont équipés de graisseurs. Une lubrification supplémentaire périodique (environ 5000 h) n'est recommandée que dans des conditions de fonctionnement très exigeantes, avec températures ambiantes élevées. Un excès de graissage est nuisible. Utiliser une graisse à base de lithium pour températures élevées.

9. Démontage

Avant le démontage, fermer les vannes d'aspiration et de refoulement et vider le corps de pompe.

Pour le démontage et le remontage observer la construction sur le dessin en coupe.

Avec pattes de fixation sous corps de pompe, après avoir desserré les écrous à six pans (14.28), on peut démonter le moteur avec la rue, sans démonter le corps de pompe (14.00) et les tuyaux.

10. Pièces de rechange

En cas de demande de pièces de rechange préciser le nombre de position dans le dessin en coupe et les données de la plaque signalétique.
Utiliser roulements avec jeu C3 et graisse pour températures élevées.

ACHTUNG! En cas d'inspection ou de réparation, avant son expédition ou sa mise en disponibilité, la pompe doit être soigneusement vidangée et nettoyée intérieurement et extérieurement.

Modifications réservées.

Моноблочные центробежные насосы с одним рабочим колесом с фланцевыми раструбами (по стандартам EN 733)

NM, NM4

Инструкции по эксплуатации

1. Условия эксплуатации

Стандартное исполнение
 - Для чистых невзрывоопасных жидкостей, не содержащих абразивных частиц и не агрессивных к конструкционным материалам насоса с максимальной температурой 90 °С.
 - Максимально допустимое конечное давление в корпусе насоса - 10 бар.
 - Предназначены для работы в проветриваемых закрытых помещениях с максимальной температурой воздуха 40 °С.

Номинальная мощность двигателя				
NM (2900 об./мин.) до . кВт	2,2	7,5	30	75
NM4 (1450 об./мин.) до кВт	7,5	30	75	
Звук. давление, дБ (А) макс.	70	80	85	90
Количество пусков в час, макс.	60	40	20	10

2. Установки

Данные насосы устанавливаются с горизонтальным положением вала ротора и опорными ножками внизу. Устанавливайте насос как можно ближе к источнику воды.

3. Трубы

Внутренний диаметр труб зависит от расхода. Предусмотрите такой диаметр, чтобы скорость жидкости не превышала 1,5 м/с на всасывании и 3 м/с на подаче. В любом случае, диаметр труб не должен быть меньше диаметра раструбов насоса. Перед подсоединением труб проверьте чистоту внутри них. Закрепите трубы на соответствующих опорах и подсоедините их таким образом, чтобы силы, напряжения и вибрация не передавались на насос.

Всасывающая труба должна иметь герметичное уплотнение и должна работать в нарастающем режиме во избежание образования воздушных мешков. При подключении всасывающего патрубка к горизонтальной трубе большего диаметра используйте эксцентрическое соединение. При положении насоса выше уровня воды установите **донный клапан с сетчатым фильтром**, который всегда должен находиться в погруженном состоянии. При всасывании из предварительного накопителя установите **обратный клапан**.

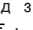
При работе под гидравлическим напором установите задвижку. При увеличении давления в распределительной сети соблюдайте требования местных стандартов.

В подающей трубе установите задвижку для регулировки расхода, высоты напора и потребляемой мощности. Установите также манометр.

При геодезическом перепаде на подаче более 15 м между насосом и задвижкой установите обратный клапан для защиты насоса от гидравлических ударов.

4. Подключение электрических компонентов

Электрические компоненты должны подключаться электриком, квалифицированным в соответствии с требованиями местных норм. Соблюдайте правила техники безопасности. Выполните заземление.

Подсоедините провод заземления к контакту с символом . Сравните значения частоты и напряжения в сети со значениями, указанными на табличке и подсоедините сетевые провода к контактам в соответствии со схемой, находящейся в зажимной коробке.

При использовании двигателей с мощностью ≥ 5,5 кВт избегайте прямого пуска. Следует предусмотреть пульт управления с пуском со звездочки на треугольник или иное пусковое устройство.

ВНИМАНИЕ! Ни в коем случае не роняйте шайбы или другие металлические части в проход для проводов между зажимной коробкой и статором. Если это происходит, разберите двигатель и достаньте упавшую часть.

Установите устройство для разъединения сети на обоих полюсах (прерыватель для отключения насоса от сети) с минимальным раскрытием контактов 3 мм. При работе с трехфазным питанием установите соответствующий аварийный выключатель двигателя согласно данным на табличке.

5. Запуск


ВНИМАНИЕ! Категорически запрещается запускать насос вхолостую, даже с целью испытания. Запускайте насос только после его полного заполнения жидкостью.

При работе насоса в режиме всасывания заполните всасывающую трубу и насос через соответствующее отверстие. При работе под гидравлическим напором наполняйте насос, открывая, медленно и полностью, задвижку на всасывающей трубе, при этом задвижка на подающей трубе должна быть открыта для выпуска воздуха. Проверьте, что вал можно провернуть вручную. Для этой цели небольшие насосы имеют вырез для отвертки на оконечности вала со стороны вентиляции.

Проверьте, что направление вращения соответствует направлению стрелки на корпусе насоса: в противном случае, отключите насос от сети и поменяйте фазы. Запустите насос при закрытой задвижке на подающей трубе. Далее медленно откройте задвижку на подающей трубе и отрегулируйте рабочие параметры в пределах, указанных на табличке. Проверьте, что насос работает в пределах своих рабочих характеристик и что не потребляет мощности больше, чем указано на табличке. В противном случае, отрегулируйте задвижку на подающей трубе или параметры реле давления (если таковые имеются).

6. Технический уход

Механическое уплотнение не требует проведения тех. обслуживания. Во время простоев, при наличии опасности замораживания необходимо слить из насоса всю жидкость. Перед новым запуском насоса проверьте, что вал не заблокирован ледяными наростами или по другим причинам и полностью наполните корпус насоса жидкостью.

 **Перед проведением тех. обслуживания отключите насос от сети.** (Только регулировка прижимного устройства сальника, раздел 7, и смазка, раздел 8, могут выполняться - с соблюдением мер предосторожности - при включенном двигателе).

7. Электронасосы с сальниковой набивкой

Перед первым пуском слегка ослабьте прижимное устройство, чтобы уплотнение разжалось. Затем отрегулируйте положение прижимного устройства так, чтобы получить нормальное капание для регуляторной смазки уплотнения. Сальниковая набивка должна заменяться, когда ее герметизирующие качества заметно ухудшаются. Слишком сухое, жесткое или сухое уплотнение приводит к износу вала.

8. Смазка подшипников


До размера 160 двигателя имеют подшипники с постоянной смазкой и не требуют проведения тех. обслуживания. Начиная с размера 180 двигателя оснащены смазочными устройствами. Повторная регулярная смазка (примерно каждые 5000 часов) рекомендуется только для тяжелых рабочих условий с высокой температурой воздуха. Чрезмерное количество консистентной смазки может нанести вред. Используйте смазку на основе лития для высоких температур.

9. Демонтаж

Перед разборкой насоса закройте задвижку на всасывании и подаче и слейте жидкость из корпуса насоса. При демонтаже или повторной сборке пользуйтесь схемой, данной на чертеже в разрезе. При нахождении ножек под корпусом насоса, открутив гайки 14.28 можно вынуть двигатель в сборе с рабочим колесом, не снимая корпуса с труб.

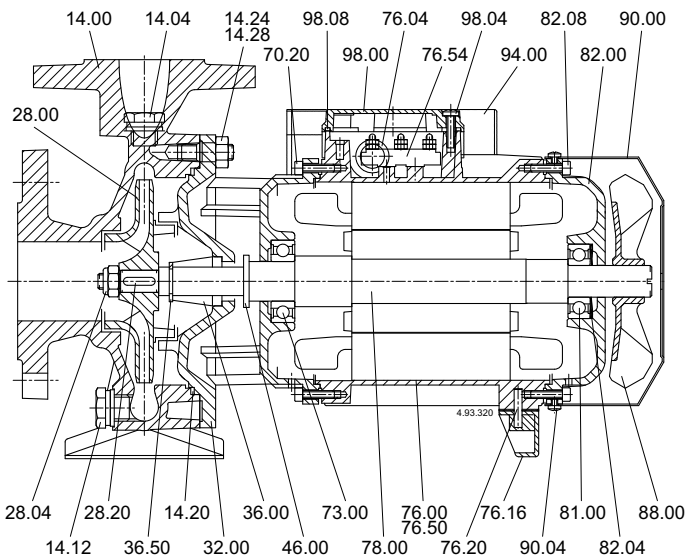
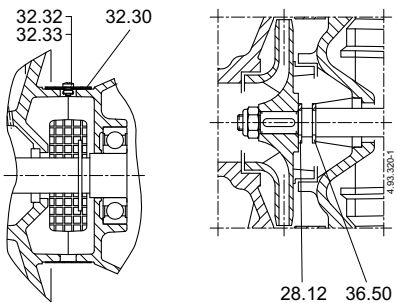
10. Запасные части

При запросе зап. частей, пожалуйста, указывайте номер позиции на чертеже в разрезе и данные, указанные на табличке. Используйте подшипники с зазором С3 и смазку для повышенных температур.

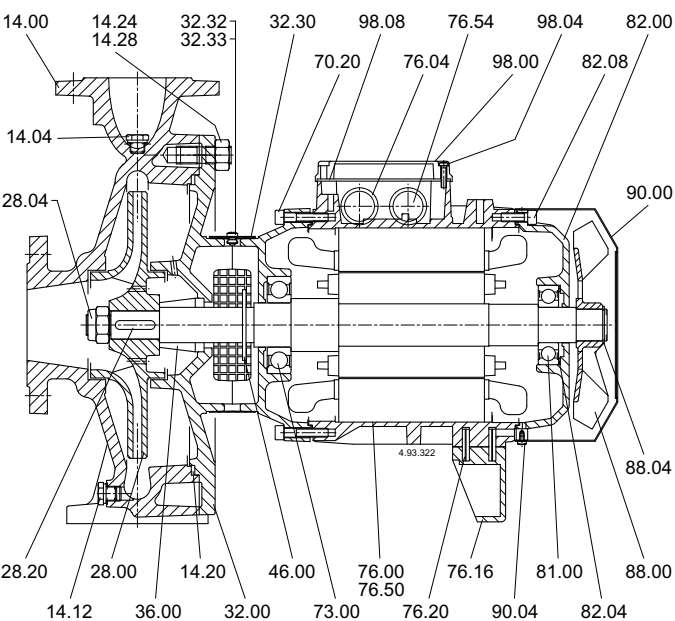
 При осмотре и ремонте насоса перед его отправкой или доставкой в мастерскую слейте из него жидкость и тщательно очистите внутри и снаружи.

В данные инструкции могут быть внесены изменения.

Disegni in sezione
 Cross section drawings
 Schnittzeichnungen
 Dessins en coupe
 Planos de sección
 Sprängsskiss
 Onderdelentekening
 Σχέδιο διατομής
 Чертеж в разрезе

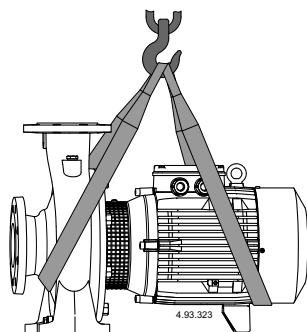


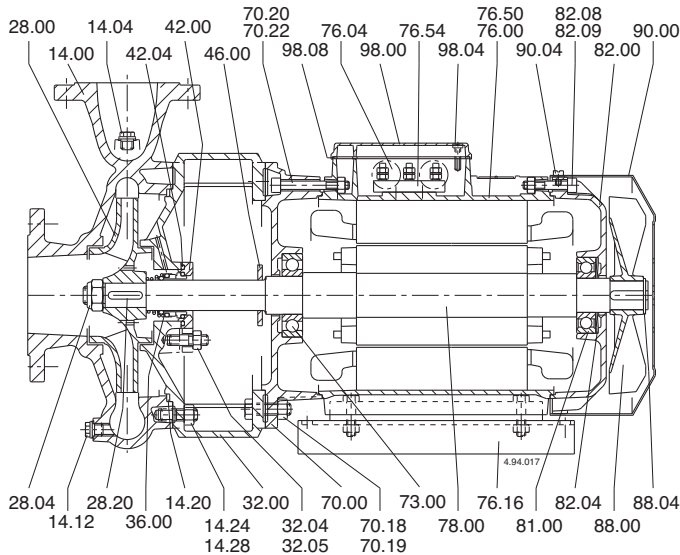
NM 0,55 - 7,5 kW
 NM4 0,37 - 4 kW



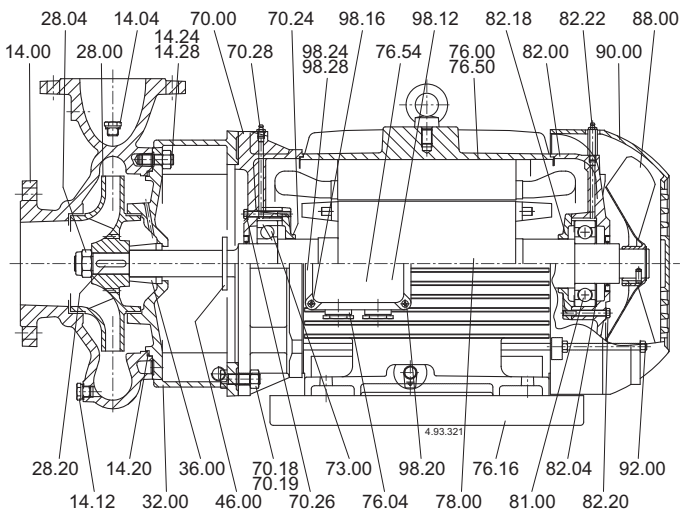
NM 9,2 - 18,5 kW
 NM4 5,5 - 9,2 kW

Sollevamento pompa
 Raising the pump
 Anhebung Pumpe
 Suolèvement de la pompe
 Elevación de la bomba
 Lyft
 Heffen van de pomp
 Ανύψωση της αντλίας
 Поднятие насоса

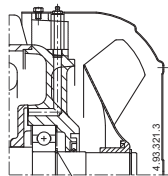
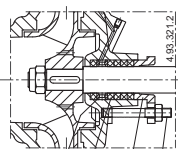
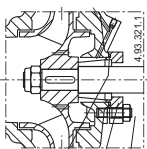




NM 22 - 30 kW
NM4 11 - 15 kW



NM 37 - 75 kW
NM4 18,5 - 75 kW



I DICHIARAZIONE DI CONFORMITÀ

Noi CALPEDA S.p.A. dichiariamo sotto la nostra esclusiva responsabilità che le Pompe NM, B-NM, I-NM, NM4, B-NM4, I-NM4, tipo e numero di serie riportati in targa, sono conformi a quanto prescritto dalle Direttive 2004/108/CE, 2006/42/CE, 2006/95/CE e dalle relative norme armonizzate.

GB DECLARATION OF CONFORMITY

We CALPEDA S.p.A. declare that our Pumps NM, B-NM, I-NM, NM4, B-NM4, I-NM4, with pump type and serial number as shown on the name plate, are constructed in accordance with Directives 2004/108/EC, 2006/42/EC, 2006/95/EC and assume full responsibility for conformity with the standards laid down therein.

D KONFORMITÄTSEKTLÄRUNG

Wir, das Unternehmen CALPEDA S.p.A., erklären hiermit verbindlich, daß die Pumpen NM, B-NM, I-NM, NM4, B-NM4, I-NM4, Typbezeichnung und Fabrik-Nr. nach Leistungsschild den EG-Vorschriften 2004/108/EG, 2006/42/EG, 2006/95/EG entsprechen.

F DECLARATION DE CONFORMITE

Nous, CALPEDA S.p.A., déclarons que les Pompes NM, B-NM, I-NM, NM4, B-NM4, I-NM4, modèle et numéro de série marqués sur la plaque signalétique sont conformes aux Directives 2004/108/CE, 2006/42/CE, 2006/95/CE.

E DECLARACION DE CONFORMIDAD

En CALPEDA S.p.A. declaramos bajo nuestra exclusiva responsabilidad que las Bombas NM, B-NM, I-NM, NM4, B-NM4, I-NM4, modelo y número de serie marcados en la placa de características son conformes a las disposiciones de las Directivas 2004/108/CE, 2006/42/CE, 2006/95/CE.

DK OVERENSSTEMMELSESEKTLÆRING

Vi CALPEDA S.p.A. erklærer hermed at vore pumper NM, B-NM, I-NM, NM4, B-NM4, I-NM4, pumpe type og serie nummer vist på typeskiltet er fremstillet i overensstemmelse med bestemmelserne i Direktiv 2004/108/EC, 2006/42/EC, 2006/95/EC og er i overensstemmelse med de heri indeholdte standarder.

P DECLARAÇÃO DE CONFORMIDADE

Nós, CALPEDA S.p.A., declaramos que as nossas Bombas NM, B-NM, I-NM, NM4, B-NM4, I-NM4, modelo e número de série indicado na placa identificadora são construídas de acordo com as Directivas 2004/108/CE, 2006/42/CE, 2006/95/CE e somos inteiramente responsáveis pela conformidade das respectivas normas.

NL CONFORMITEITSVERKLARING

Wij CALPEDA S.p.A. verklaren hiermede dat onze pompen NM, B-NM, I-NM, NM4, B-NM4, I-NM4, pomptype en serienummer zoals vermeld op de typeplaat aan de EG-voorschriften 2004/108/EU, 2006/42/EU, 2006/95/EU voldoen.

SF VAKUUTUS

Me CALPEDA S.p.A. vakuutamme että pumppumme NM, B-NM, I-NM, NM4, B-NM4, I-NM4, malli ja valmistusnumero tyypikilvistä, ovat valmistettu 2004/108/EU, 2006/42/EU, 2006/95/EU direktiivien mukaisesti ja CALPEDA ottaa täyden vastuun siitä, että tuotteet vastaavat näitä standardeja.

S EU NORM CERTIFIKAT

CALPEDA S.p.A. intyggar att pumpar NM, B-NM, I-NM, NM4, B-NM4, I-NM4, pumpstyp och serienummer, visade på namnplåten är konstruerade enligt direktiv 2004/108/EC, 2006/42/EC, 2006/95/EC. Calpeda åtar sig fullt ansvar för överensstämmelse med standard som fastställts i dessa avtal.

GR ΔΗΛΩΣΗ ΣΥΜΜΟΝΙΑΣ

Εμείς ως CALPEDA S.p.A. δηλώνουμε ότι οι αντλίες μας αυτές NM, B-NM, I-NM, NM4, B-NM4, I-NM4, με τύπο και αριθμό σειράς κατασκευής όπου αναγράφετε στην πινακίδα της αντλίας, κατασκευάζονται σύμφωνα με τις οδηγίες 2004/108/ΕΟΚ, 2006/42/ΕΟΚ, 2006/95/ΕΟΚ, και αναλαμβάνουμε πλήρη υπευθυνότητα για συμφωνία (συμμόρφωση), με τα στάνταρς των προδιαγραφών αυτών.

TR UYGUNLUK BEYANI

Bizler CALPEDA S.p.A. firması olarak NM, B-NM, I-NM, NM4, B-NM4, I-NM4, Pompa-larımızın, 2004/108/EC, 2006/42/EC, 2006/95/EC, direktiflerine uygun olarak imal edil-diklerini beyan eder ve bu standartlara uygunluğuna dair tüm sorumluluğu üstleniriz.

RU Декларация соответствия

Компания "Calpeda S.p.A." заявляет с полной ответственностью, что насосы серий NM, B-NM, I-NM, NM4, B-NM4, I-NM4, тип и серийный номер которых указывается на заводской табличке соответствуют требованиям нормативов 2004/108/CE, 2006/42/CE, 2006/95/CE и соответствующих согласованных стандартов.

Il Presidente

Licia Mettifofo